

エアコンクリーニング（壁掛けタイプ）



30年以上のサービス実績。ダスキンのハウスクリーニング部門で星5つレビュー数No.1！

エアコンクリーニングのパイオニアとして、30年以上サービスを提供。高い技術力による仕上がりはもちろん、専門の教育を受けた質の高いスタッフによる対応力で、ご利用者様の星5つの評価は1309件※と圧倒的な支持を獲得しています。毎年、技術研修を実施しているため、最新機種のクリーニングも安心してごまかせください。
※2023年6月末現在

〇お申し込みについて
フィルター自動お掃除機能付きの場合は、「フィルター自動お掃除機能付きエアコンタイプ」をお選びください。ご不明の場合は、「エアコン壁掛けタイプ」をお選びください。お見積り訪問時に確認いたします。

標準料金 **15,400円**（税抜14,000円）
※上記料金でのご利用は条件があります。

特長

こんなお悩みをエアコンクリーニングで解決！

- ・エアコンからイヤなニオイがする…
- ・フィルター掃除だけでキレイになっているの不安
- ・吹き出し口にカビが生えている…

1つでも当てはまったら、ぜひダスキンのエアコンクリーニングにおまかせください！
プロのクリーニングで、快適で衛生的な空間づくりをサポートします。



クリーニング後の「快適」をデータで実証！

フィルター掃除だけでは除去できない、ニオイのもとにもなるエアコン内部のカビ、ホコリ、汚れをしっかりと取り除くことで、カビや目に見える汚れはもちろん、サービス実施後は風速が約40%※1アップ！冷暖房時の熱交換比率もアップ※2する検証事例もあります。

※1 エアコンクリーニングを実施したお客様301名のデータ平均（ダスキン調べ）

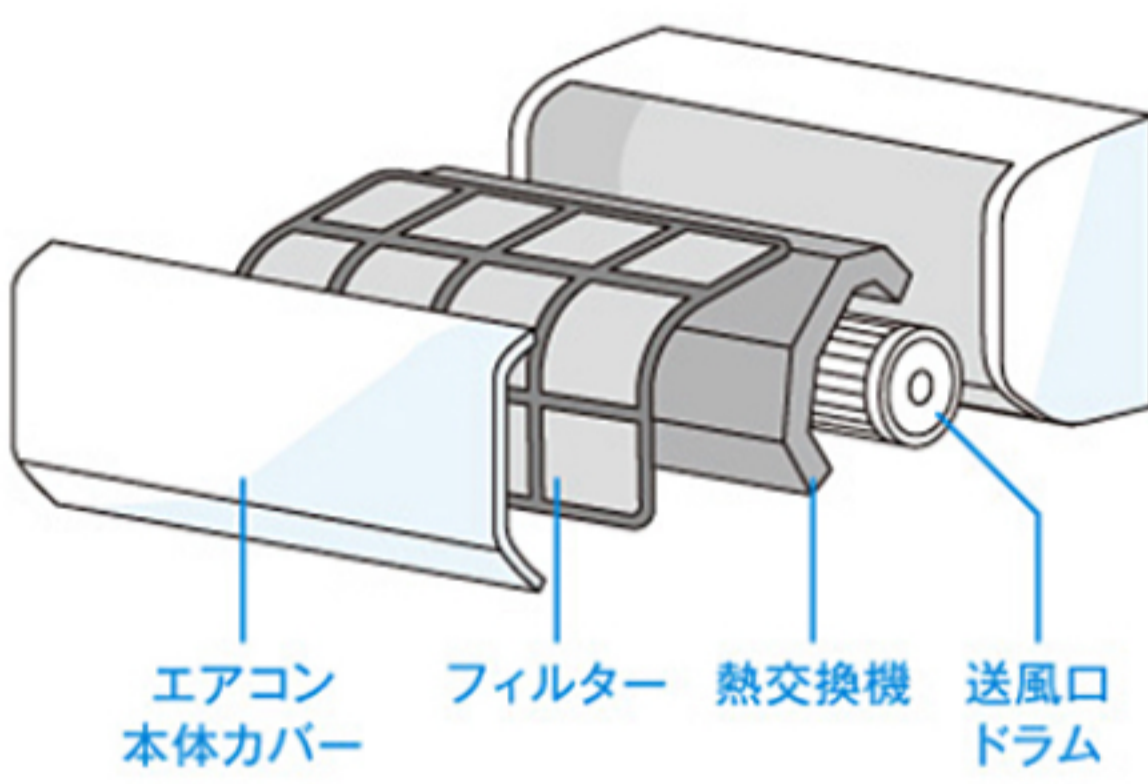
※2 クリーニングによる冷暖房効果測定実験
（地方独立行政法人大阪府立産業技術総合研究所受託研究（受託24003）による結果より）



プロの違いは、徹底した「分解」と「洗浄」

ダスキンでは「フィルター掃除」や「自動お掃除機能での掃除」だけでは掃除が難しい場所までホコリ、カビを除去できます。お客様では外せない部分まで分解してから、ダスキン独自開発の専用資機材と薬剤を使って徹底的に洗浄。エアコン内部のカビやホコリを除去します。

エアコンを分解し、洗浄！ カビやホコリを除去します。



「安心・納得」のサービス品質

サービス実施前には、作業内容のご説明とエアコン本体の動作確認を行い、お客様のお家が汚れないよう専用の養生カバー・シートで丁寧に保護。

浴室内でパーツの洗浄を行う際も、キズ防止マットを持ち込んで作業します。

30年以上信頼いただいている品質には、作業時のさまざまな不安に対する配慮も含まれています。



クリーニングのプロが訪問します

技術研修・マナー研修・知識研修、3つの研修を受け、ダスキンの厳しいライセンス制度に合格したスタッフが、必ず1名以上訪問。また、各メーカーの新機種に対応するために毎年、新機種で実技研修を実施しており、多機能エアコンのクリーニングもおまかせいただけます。



クリーニングと同時に、オプション「エアコン抗菌コート」が好評です

エアコン内部は湿気がたまりやすく、時間とともにカビや雑菌が繁殖しやすくなります。クリーニングとセットでオプション「エアコン抗菌コート」をご利用いただければ、抗菌成分を含んだポリマーで熱交換器をコーティング。抗菌効果は約1年持続！※1しかも、薬剤には抗ウイルス効果※2もあるので、衛生的に過ごしたいお部屋におすすめです。

対象箇所：熱交換器・ドレインパン

※1 設置環境、使用状況により効果の持続期間は変動します。（ダスキン調べ）
すべての面に効果があるわけではありません。

※2 すべてのウイルスに効果があるわけではありません。エンペロープタイプのウイルス1種で効果を検証。抗ウイルス効果の持続期間の検証はしていません。



サービスの流れ

きめ細かなお掃除フロー

お掃除のプロのきめ細かな対応でご家庭のエアコンが生まれ変わります。

1.分解



エアコン周辺の養生をすませ、前面パネル・フィルターをはずします。

2.ホコリ除去



エアコンにたまったホコリをバキュームを使用し除去します。

3.高圧洗浄



熱交換器のカビやホコリを専用の資機材と薬剤で高圧洗浄します。

4.すすぎ



洗剤分を残さないよう高圧水でしっかりすすぎます。

5.拭き上げ



外装パネルも丁寧に汚れを除去します。

6.抗菌・防カビ処理



熱交換器やフィルターなど、一つひとつに抗菌・防カビ処理を施し仕上げます。
※すべてのカビ・菌に効果があるわけではありません。

価格・料金一覧

■家庭用壁掛けタイプ（幅120cm未満）
※複数台数の料金は、同一世帯でのサービスに限ります。

クリーニング料金	標準料金
1台	15,400円（税抜14,000円）
2台セットで	25,300円（税抜23,000円）
3台目から追加1台ごとに	12,650円（税抜11,500円）
フィルター自動お掃除機能（サイドファン等の付加機能）付きエアコン（1台）	26,400円（税抜24,000円）
フィルター自動お掃除機能（サイドファン等の付加機能）付きエアコン（2台セットで）	47,300円（税抜43,000円）
フィルター自動お掃除機能（サイドファン等の付加機能）付きエアコン（3台目から追加1台ごとに）	23,650円（税抜21,500円）
お掃除機能なし1台+フィルター自動お掃除機能（サイドファン等の付加機能）付き1台	36,300円（税抜33,000円）
幅120cm以上お掃除機能なし1台	18,700円（税抜17,000円）
オプション ※クリーニング料金にプラス	標準料金
抗菌コート1台	2,750円（税抜2,500円）

※その他の機種・室外機につきましては、別途お見積りさせていただきます。
※製造後、長期間経過している機種や、正常動作しないものについては、お断りさせていただく場合がございます。
※動作状況・設置場所などの確認のため、事前に訪問させていただきます。場合によりサービスできないことがありますので、ご了承ください。
※寒冷地では積雪等により、作業できない場合があります。
※作業内容は写真と異なる場合があります。
※足場の設置が必要な場合は、別途費用をいただきます。

【サービスご利用にあたっての注意】
※商品・サービスは、予告なしにデザインや仕様、料金（価格）の変更や販売を中止することがございますので、ご了承ください。
※サービスは1回あたり11,000円（税込）以上で承ります。この料金は加盟店によって異なる場合があります。
※サービス実施日は時期によってご希望に添えない場合がございます。
※汚れによっては完全に除去できない場合がありますのでご了承ください。また、お断りさせていただきます。
※サービスカーの駐車スペースのご用意をお願いします。駐車できない場合は有料駐車場を利用するため、駐車料金をご負担いただきます。
※一部対応できない地域・お店があります。
※渡船や連絡橋等の有料の移動手段を利用する場合は、実費を別途請求させていただきます。
※土・日・祝日のサービスにしましては、お受けできない場合がございます。
※洗剤などに含まれる化学物質で体調を崩したことがある方や、不安を感じられる方は、お店にお申し出ください。